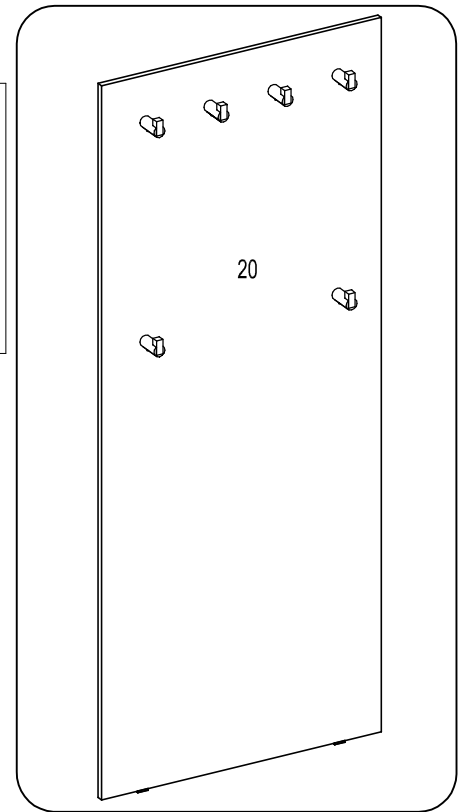


Вешалка Y1V, Y1X

Сборку производите на твердой и ровной поверхности!

Фирма оставляет за собой право вносить изменения, не влияющие на качество изделия

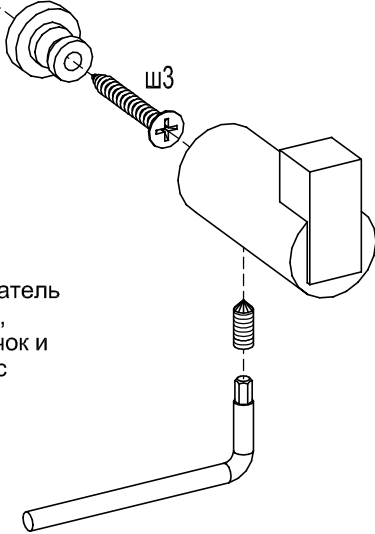
Наконечник Н-5 2 шт. Гвоздь 1,6x25 4 шт.	Ключ шестигран. S2,5 1 шт.	Крючок для одежды арт. 43191Z0460M.DH Y1V - 6 шт. Y1X - 5 шт.	Саморез US4x35KB ш3 Y1V - 6 шт. Y1X - 5 шт.	Врезной навес с крючком 2 шт.	Саморез 3,5x16 ш40 4 шт.	Заглушка пласт. Ø8 2 шт.
---	-------------------------------	---	--	----------------------------------	--------------------------------	-----------------------------



1

Отверстие на панели

Устанавливаем крючки на панель



Закрепить держатель саморезом 4x25, установить крючок и зафиксировать с помощью ключа шестигранного

3

20

100мм

Гвоздь

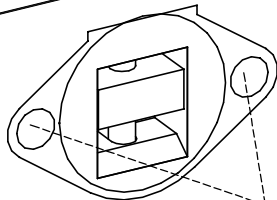
ВНИМАНИЕ!

На надежность подвески может влиять качество стены. Шурупы совместно с дюбелями предназначены для использования с полнотелыми кирпичами и бетоном.

2

Устанавливаем навесы

Заклушка



ВНИМАНИЕ! Через отверстия в панели регулировочными винтами можно выровнять положение вешалки по высоте

ш40

Внимание! Наклейте маркировочный ярлык на вешалку с обратной стороны и впишите код изделия согласно паспорту

4

Схема крепления вешалки к стене



Просверлите 2 отверстия в стене Ø8, глубиной 50мм. Положение отверстий согласно схеме. Высота установки дюбелей определяется по композиции. Установите в отверстия дюбеля, затем шурупы-крючки.