

Фирма оставляет за собой право вносить изменения, не влияющие на качество изделия

Сборку производите на чистой ровной поверхности

Зеркало Z7Q

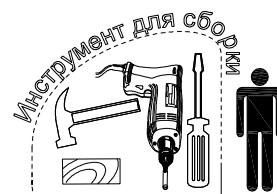
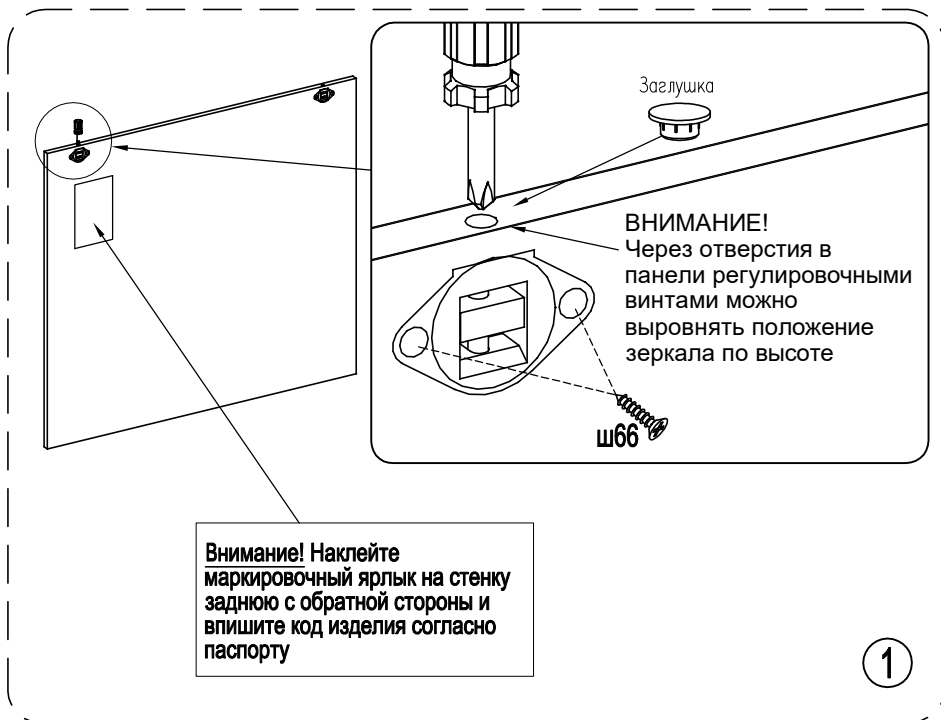
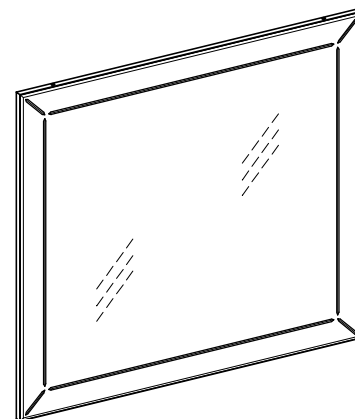
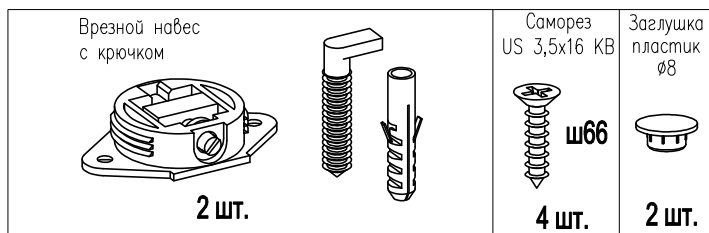
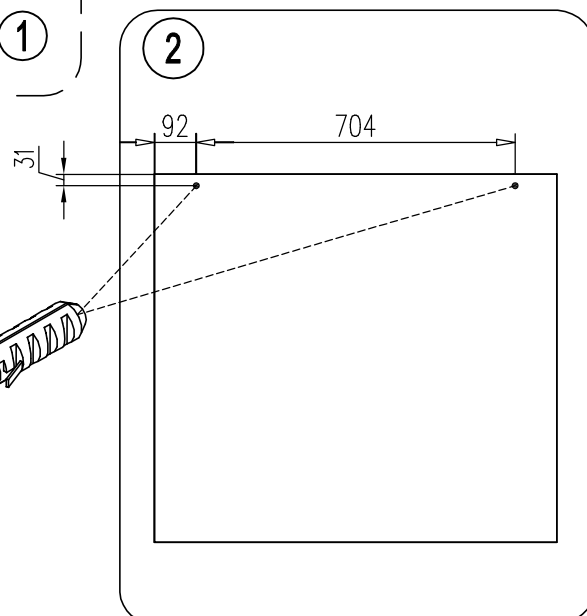


Схема крепления зеркала к стене



Просверлите 2 отверстия в стене Ø8, глубиной 50мм. Положение отверстий согласно схеме. Установите в отверстия дюбеля, затем шурупы-крючки.

ВНИМАНИЕ!

На надежность подвески может влиять качество стены. Шурупы совместно с дюбелями предназначены для использования с полнотелыми кирпичами и бетоном.